

INTRODUÇÃO

Obrigado por adquirir um motor Honda. Queremos ajudá-lo a obter os melhores resultados de seu novo motor e a operá-lo com segurança. Este manual contém informações sobre como isso pode ser feito. Leia-o atentamente antes de operar o motor. Se surgir algum problema, ou se tiver quaisquer perguntas sobre o seu motor, consulte um revendedor autorizado Honda.

Todas as informações contidas nesta publicação baseiam-se nas informações mais recentes do produto disponíveis no momento da impressão. A Honda Motor Co., Ltd. se reserva o direito de alterar as características do produto a qualquer momento e sem prévio aviso, não incorrendo, assim, em obrigações de qualquer espécie. Nenhuma parte desta publicação pode ser reproduzida sem permissão por escrito.

Este manual deve ser considerado parte permanente do motor e deve permanecer com o mesmo em caso de revenda.

Reveja as instruções fornecidas com o equipamento acionado por este motor para informações adicionais sobre a partida, desligamento, operação, ajustes ou instruções especiais de manutenção do motor.

MENSAGENS DE SEGURANÇA

A sua segurança e a segurança alheia são muito importantes. Fornecemos mensagens importantes de segurança neste manual e no motor. Leia-as cuidadosamente.

As mensagens de segurança alertam para perigos potenciais que poderiam causar ferimentos pessoais ou danos ao motor e à propriedade. Cada mensagem de segurança é precedida por um símbolo de alerta de segurança **▲** e por uma dessas palavras: CUIDADO e ATENÇÃO.

Essas palavras e símbolos significam:

▲ PERIGO

Indica o perigo de ferimentos graves ou fatais ao usuário ou a terceiros, caso as instruções não sejam seguidas.

▲ CUIDADO

Indica o perigo de ferimentos graves ou fatais ao usuário ou a terceiros, caso as instruções não sejam seguidas.

▲ ATENÇÃO

Indica o perigo de danos ao motor e à propriedade, caso as instruções não sejam seguidas.

Cada mensagem apresenta informações sobre qual é o perigo, o que pode acontecer e o que você pode fazer para evitá-lo ou reduzir os ferimentos ou danos.

MENSAGENS DE PREVENÇÃO DE DANOS

Você também verá outras mensagens importantes que são precedidas pela palavra NOTA.

Elas significam:

NOTA O motor ou outras propriedades podem ser danificados se você não seguir as instruções.

©2017 Honda Motor Co., Ltd. – Todos os Direitos Reservados

42Z1DB00

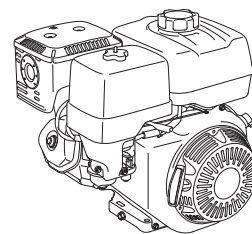
GX240T2-GX270T2-GX340T2-GX390T2

00X42-Z1D-B001

HONDA

MANUAL DO PROPRIETÁRIO

GX240 • GX270 • GX340 • GX390



ÍNDICE

INTRODUÇÃO	1	COPO DE SEDIMENTOS.....	12
MENSAGENS DE SEGURANÇA ...	1	VELA DE IGNIÇÃO	12
INFORMAÇÕES DE SEGURANÇA ..	2	DETENTOR DE FAGULHA (tipos aplicáveis)	13
LOCALIZAÇÃO DAS ETIQUETAS DE SEGURANÇA	2	MARCA LENTA	13
LOCALIZAÇÃO DOS COMPONENTES E CONTROLES ..	3	Ajuste	13
INSPEÇÃO ANTES DO USO	4	DICAS ÚTEIS E SUGESTÕES	13
FUNCIONAMENTO	4	ARMAZENAMENTO DO MOTOR.....	13
PRECAUÇÕES PARA UMA OPERAÇÃO SEGURA.....	4	TRANSPORTE.....	14
PARTIDA DO MOTOR.....	4	CUIDANDO DE PROBLEMAS INESPERADOS	15
DESLIGAMENTO DO MOTOR ..	6	SUBSTITUIÇÃO DO FUSÍVEL (tipos aplicáveis)	15
AJUSTE DAS ROTAÇÕES DO MOTOR.....	6	INFORMAÇÕES TÉCNICAS.....	16
MANUTENÇÃO DO MOTOR	7	Localização dos Números de Série	16
A IMPORTÂNCIA DA MANUTENÇÃO.....	7	Conexões da Bateria para Partida Elétrica (tipos aplicáveis)	16
SEGURANÇA DURANTE A MANUTENÇÃO	7	Articulação do controle remoto.....	16
PRECAUÇÕES DE SEGURANÇA.....	7	Modificações do Carburador para Operação em Altitudes Elevadas	17
TABELA DE MANUTENÇÃO	7	Sistemas de Controle de Emissões	17
ABASTECIMENTO	8	Especificações	18
ÓLEO DO MOTOR	8	Especificações de Regulagem GX240/GX270/ GX340/GX390	19
Óleo Recomendado	8	Guia de referência rápida.....	19
Inspeção do Nível de Óleo....	9	Diagramas Elétricos	19
Troca de Óleo.....	9	INFORMAÇÕES AO CONSUMIDOR	20
ÓLEO DA CAIXA DE REDUÇÃO (tipos aplicáveis)	9	Informações sobre Serviços ao Cliente	20
Óleo Recomendado	9		
INSPEÇÃO DO NÍVEL DE ÓLEO	9		
Troca de Óleo.....	10		
FILTRO DE AR	10		
Inspeção	10		
Limpeza.....	10		
Tipo em Banho de Óleo.....	11		

INFORMAÇÕES DE SEGURANÇA

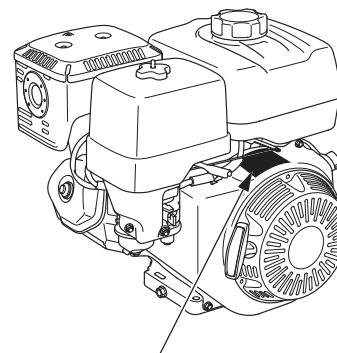
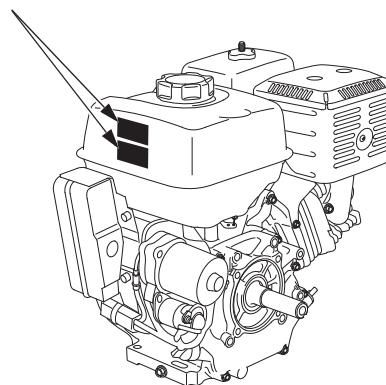
- Compreenda o funcionamento de todos os controles e aprenda a parar rapidamente o motor em caso de emergência. Certifique-se de que o operador esteja devidamente instruído antes de operar o equipamento.
- Não permita que crianças operem o motor. Mantenha crianças e animais longe da área de operação.
- O escapamento do motor contém monóxido de carbono venenoso. Não deixe o motor ligado sem ventilação adequada e nunca o deixe em funcionamento em espaços fechados.
- O motor e o escapamento ficam muito quentes durante o funcionamento. Mantenha o motor a, pelo menos, um metro de distância de edifícios e outros equipamentos durante o funcionamento. Mantenha materiais inflamáveis afastados e não coloque nada sobre o motor durante o seu funcionamento.

LOCALIZAÇÃO DAS ETIQUETAS DE SEGURANÇA

Esta etiqueta adverte sobre perigos potenciais que podem causar ferimentos graves. Leia-a atentamente.

Se a etiqueta se soltar ou fica ilegível, entre em contato com o seu revendedor autorizado Honda para a substituição.

ETIQUETA DE ADVERTÊNCIA



ETIQUETA DE ADVERTÊNCIA



A gasolina é altamente inflamável e explosiva sob certas condições. Desligue o motor e deixe-o esfriar antes do reabastecimento.

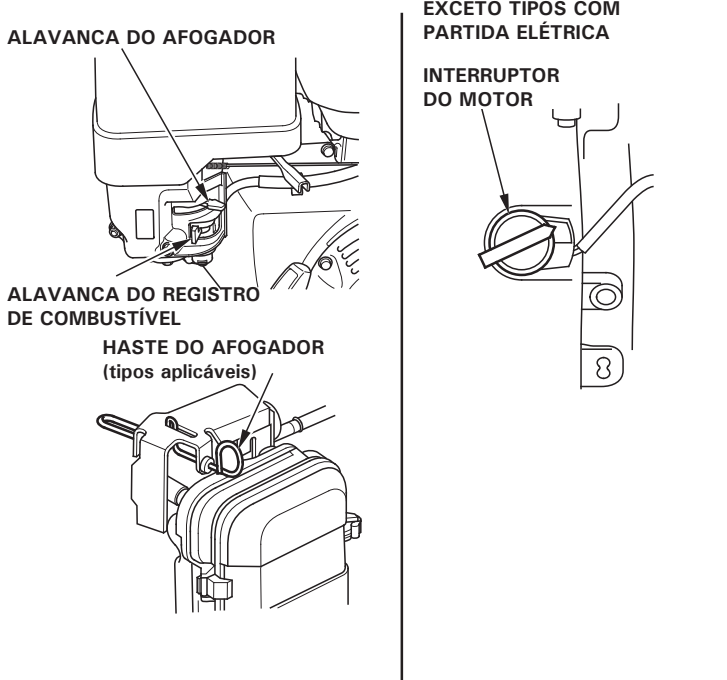
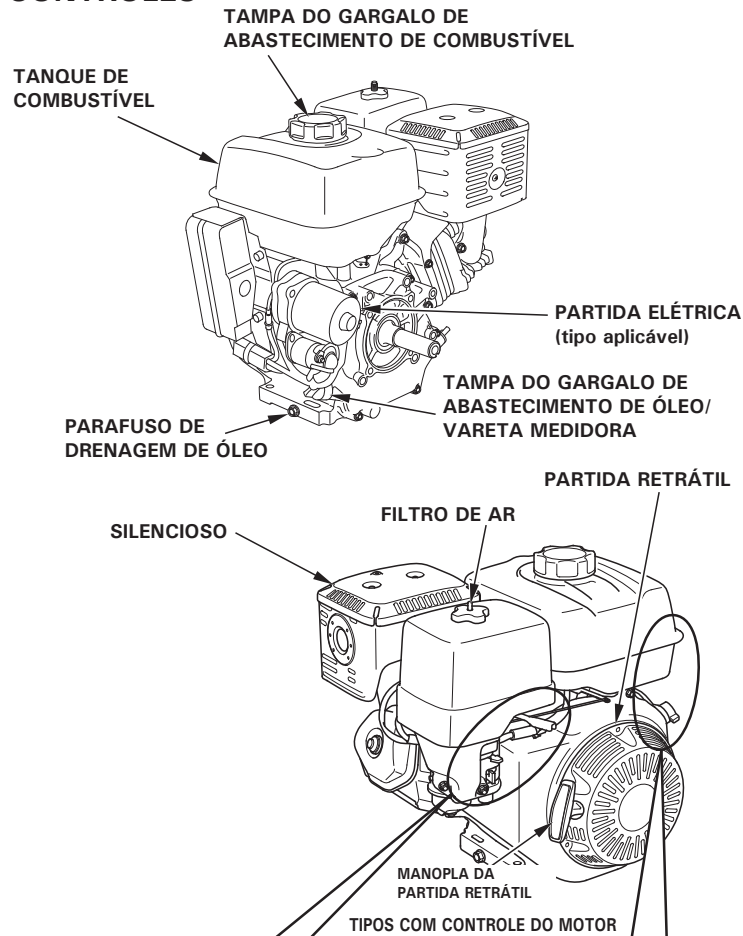


O motor emite gás monóxido de carbono tóxico e venenoso. Não ligue o motor em locais fechados.

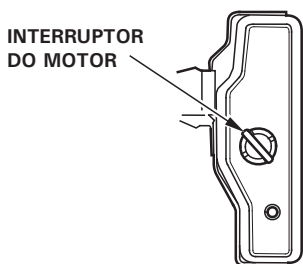


Leia o Manual do Proprietário antes de operar o motor.

LOCALIZAÇÃO DOS COMPONENTES E CONTROLES



TIPOS COM PARTIDA ELÉTRICA



SISTEMA OIL ALERT® (Alerta de Óleo) (tipos aplicáveis)

“Oil Alert é uma marca registrada nos Estados Unidos”.

O sistema de alerta de óleo foi projetado para evitar danos ao motor causados por uma quantidade insuficiente de óleo no cárter. Antes que o nível de óleo do motor caia abaixo do limite de segurança, o sistema de alerta de óleo impedirá a partida do motor (o interruptor do motor permanecerá na posição ON).

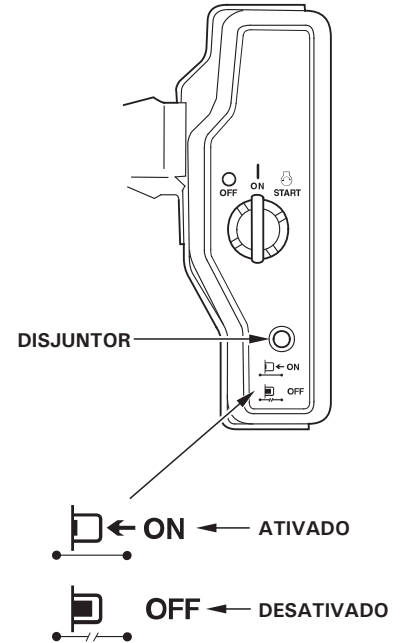
Se o motor não der partida, verifique o nível de óleo (página 9) antes de tentar detectar problemas em outras áreas.

DISJUNTOR (tipos aplicáveis)

O disjuntor protege o circuito de carga da bateria. Um curto-circuito ou uma bateria conectada com a polaridade invertida acionará o disjuntor.

O indicador verde no interior do disjuntor saltará para fora para mostrar que ele foi desativado. Se isso ocorrer, determine a causa do problema e então corrija-o antes de reajustar o disjuntor.

Pressione o botão do disjuntor para reajustá-lo.



INSPEÇÃO ANTES DO USO

O SEU MOTOR ESTÁ PRONTO PARA SER UTILIZADO?

Para sua segurança, para assegurar o cumprimento das normas ambientais e para maximizar a vida útil do seu equipamento, é muito importante reservar alguns momentos antes de operar o motor para verificar o seu estado. Certifique-se de solucionar qualquer problema que encontrar ou procure seu revendedor autorizado para corrigi-lo antes de operar o motor.

⚠ CUIDADO

A manutenção inadequada deste motor, ou a não correção de algum problema antes de sua operação, pode causar uma falha significativa.

Algumas falhas podem causar ferimentos graves ou fatais.

Sempre execute a inspeção antes do uso antes de cada operação e corrija todos os problemas.

Antes de iniciar a inspeção antes do uso, certifique-se de que o motor esteja nivelado e o interruptor do motor esteja na posição OFF (desligado).

Sempre verifique os seguintes itens antes de ligar o motor:

Verifique o Estado Geral do Motor

1. Olhe ao redor e embaixo do motor para detectar sinais de vazamento de óleo ou gasolina.
2. Remova qualquer excesso de sujeira ou detritos, especialmente ao redor do escapamento e partida retrátil.
3. Procure por sinais de danos.
4. Verifique se todas as proteções e coberturas estão no lugar, e se todas as porcas e parafusos estão bem apertados.

Inspeção do Motor:

1. Verifique o nível de combustível (página 8). Acionar o motor com o tanque cheio ajudará a eliminar ou reduzir as interrupções de operação para reabastecimento.
2. Verifique o nível de óleo do motor (página 9). Operar o motor com baixo nível de óleo pode causar danos.

O sistema de alerta de óleo (tipos aplicáveis) desligará automaticamente o motor antes que o nível do óleo fique abaixo do limite de segurança. No entanto, para evitar a inconveniência de um desligamento inesperado do motor, sempre verifique o nível de óleo antes da partida.

3. Verifique o nível de óleo da caixa de redução nos tipos aplicáveis (página 9). O óleo é essencial para o funcionamento e uma longa vida útil da caixa de redução.
4. Verifique o elemento do filtro de ar (página 10). Um elemento filtrante sujo restringirá o fluxo de ar para o carburador, reduzindo o desempenho do motor.
5. Verifique o equipamento acionado por este motor.

Reveja as instruções fornecidas com o equipamento acionado pelo motor sobre precauções e procedimentos que devem ser seguidos antes de dar partida no motor.

FUNCIONAMENTO

PRECAUÇÕES PARA UMA OPERAÇÃO SEGURA

Antes de operar o motor pela primeira vez, reveja a seção *INFORMAÇÕES DE SEGURANÇA* na página 2 e *INSPEÇÃO ANTES DO USO* na página 4.

Perigos do Monóxido de Carbono

Para sua segurança, não opere o motor em áreas fechadas, como uma garagem. O escapamento do motor contém gás monóxido de carbono venenoso que pode acumular-se rapidamente em áreas fechadas e causar doença ou morte.

⚠ CUIDADO

O escapamento contém gás monóxido de carbono venenoso que pode acumular-se a níveis perigosos em áreas fechadas. A inalação de monóxido de carbono pode causar inconsciência ou morte.

Nunca ligue o motor em uma área fechada ou mesmo parcialmente fechada, onde pessoas possam estar presentes.

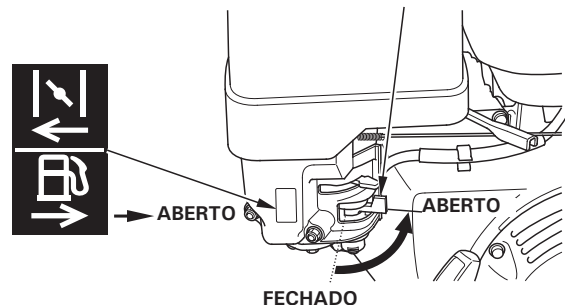
Reveja as instruções fornecidas com o equipamento acionado por este motor sobre precauções e procedimentos que devem ser seguidos durante a partida, desligamento e funcionamento do motor.

Não opere o motor em inclinações superiores a 20°.

PARTIDA DO MOTOR

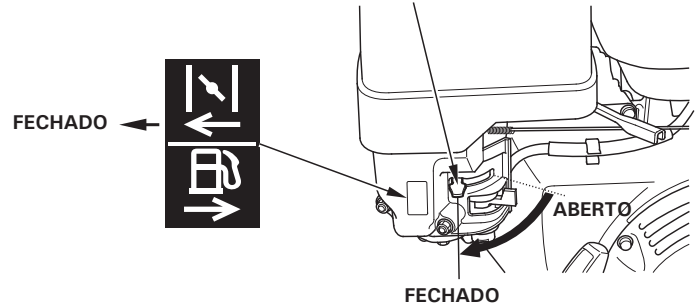
1. Mova a alavanca do registro de combustível para a posição ON.

ALAVANCA DO REGISTRO DE COMBUSTÍVEL

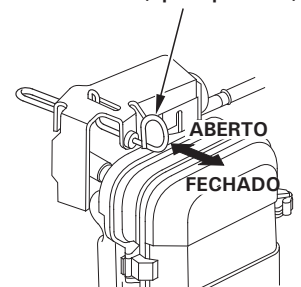


2. Para dar partida no motor frio, mova a alavanca do afogador ou haste do afogador (tipos aplicáveis) para a posição fechada.

ALAVANCA DO AFOGADOR



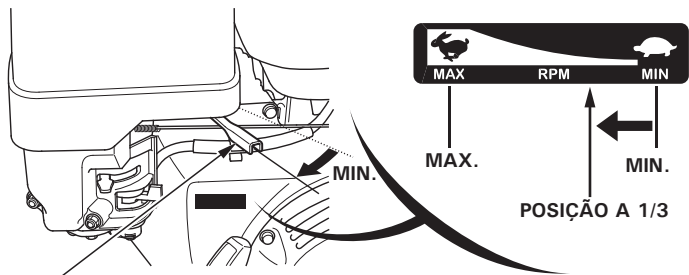
HASTE DO AFOGADOR (tipos aplicáveis)



Para ligar novamente o motor quente, deixe a alavanca ou haste do afogador na posição aberta.

Algumas aplicações de motor usam um controle de afogador remoto ao invés de uma alavanca do afogador montada no motor, mostrada na página anterior. Consulte as instruções fornecidas pelo fabricante do equipamento.

- Mova a alavanca do acelerador a partir da posição MIN até aproximadamente 1/3 em direção à posição MAX.



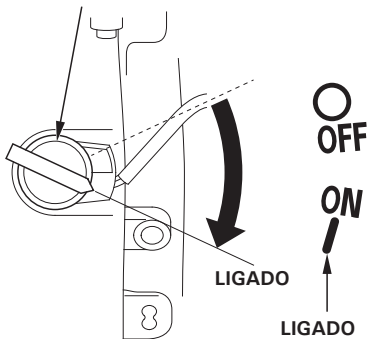
ALAVANCA DO ACELERADOR

Algumas aplicações de motor usam um controle de acelerador remoto ao invés de uma alavanca do acelerador montada no motor, mostrada neste manual. Consulte as instruções fornecidas pelo fabricante do equipamento.

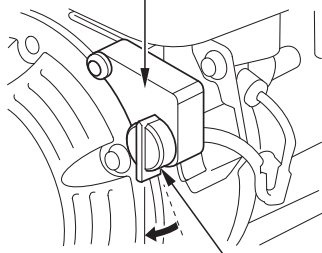
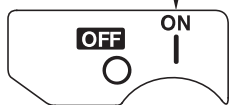
- Posicione o interruptor do motor em ON (ligado).

EXCETO TIPOS COM PARTIDA ELÉTRICA

INTERRUPTOR DO MOTOR



LIGADO



INTERRUPTOR DO MOTOR

TIPOS COM PARTIDA ELÉTRICA

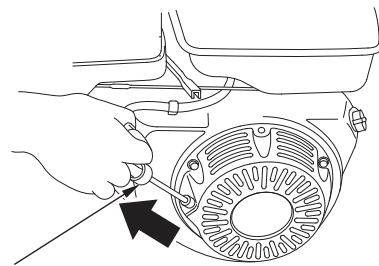


INTERRUPTOR DO MOTOR

- Acione a partida.

PARTIDA RETRÁTIL:

Puxe a manopla de partida levemente até sentir certa resistência, em seguida, puxe-a rapidamente na direção da seta, conforme mostrado abaixo. Retorne a manopla de partida cuidadosamente.



MANOPLA DA PARTIDA RETRÁTIL

Direção de acionamento

NOTA

Não permita que a manopla de partida volte e bata contra o motor. Retorne-a com cuidado para evitar danos ao sistema de partida.

PARTIDA ELÉTRICA (tipos aplicáveis):

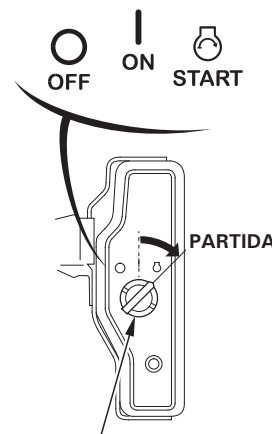
Gire a chave para a posição START (partida) e mantenha-a nesta posição até o motor ligar.

Se o motor não ligar dentro de 5 segundos, solte a chave e espere pelo menos 10 segundos antes de tentar acionar novamente a partida.

NOTA

Usar a partida elétrica por mais de 5 segundos a cada vez irá superaquecer o motor de partida, danificando-o.

Quando o motor der partida, solte a chave, permitindo que ela retorne para a posição ON.



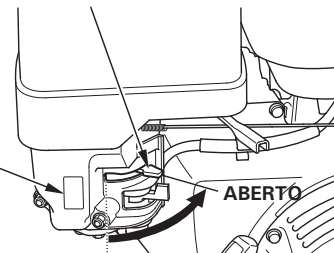
INTERRUPTOR DO MOTOR (tipos aplicáveis)

- Se a alavanca do afogador ou haste do afogador (tipos aplicáveis) foi movida para a posição fechada para ligar o motor, mova-a gradualmente para a posição aberta, conforme o motor se aquecer.



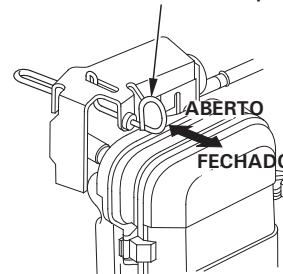
ABERTO

ALAVANCA DO AFOGADOR



FECHADO

HASTE DO AFOGADOR (tipos aplicáveis)



ABERTO

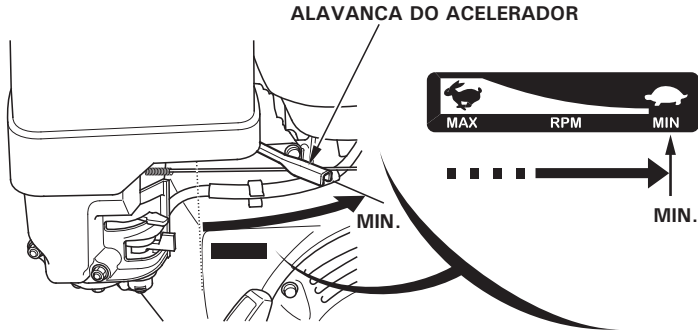
FECHADO

DESLIGAMENTO DO MOTOR

Para desligar o motor em caso de emergência, basta posicionar o interruptor do motor em OFF. Em condições normais, siga o seguinte procedimento. Consulte as instruções fornecidas pelo fabricante do equipamento.

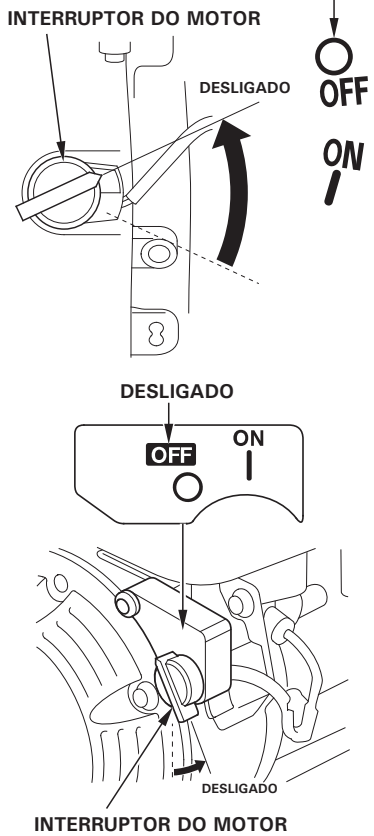
1. Mova a alavanca do acelerador para a posição MIN.

Algumas aplicações de motor usam um controle de acelerador remoto ao invés de uma alavanca do acelerador montada no motor, mostrada neste manual.

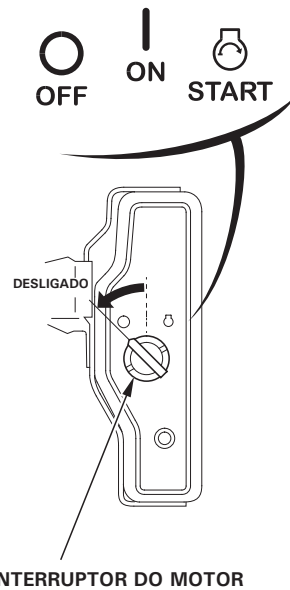


2. Posicione o interruptor do motor em OFF (desligado).

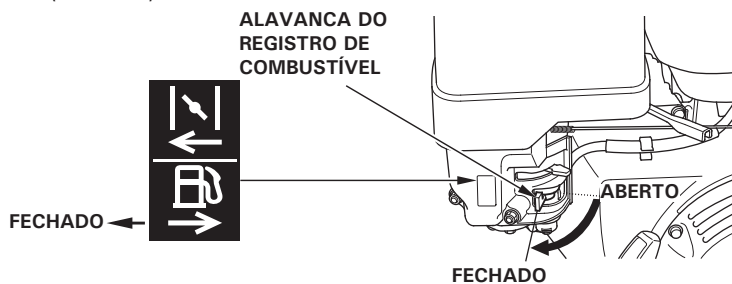
EXCETO TIPOS COM PARTIDA ELÉTRICA



TIPOS COM PARTIDA ELÉTRICA



3. Gire a alavanca do registro de combustível para a posição OFF (fechado).

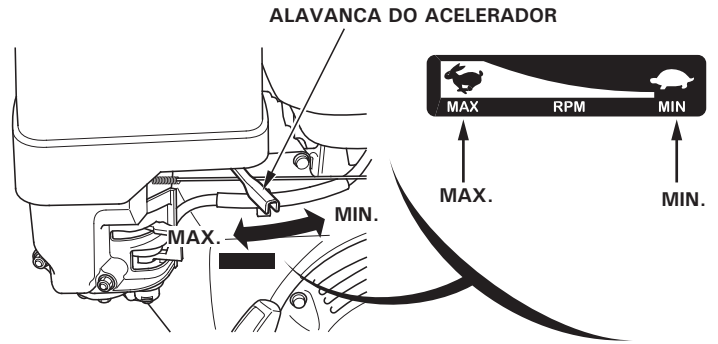


AJUSTE DAS ROTAÇÕES DO MOTOR

Posicione a alavanca do acelerador na rotação desejada do motor.

Algumas aplicações de motor usam um controle de acelerador remoto ao invés de uma alavanca do acelerador montada no motor, mostrada neste manual. Consulte as instruções fornecidas pelo fabricante do equipamento.

Para recomendações sobre as rotações do motor, consulte as instruções fornecidas com o equipamento acionado por este motor.



MANUTENÇÃO DO MOTOR

A IMPORTÂNCIA DA MANUTENÇÃO

A manutenção adequada é essencial para uma operação segura, econômica e livre de problemas. Ela também irá ajudar a reduzir a poluição.

⚠ CUIDADO

A manutenção inadequada deste motor, ou a não correção de algum problema antes de sua operação, pode causar uma falha significativa.

Algumas falhas podem causar ferimentos graves ou fatais.

Siga sempre as recomendações de inspeção e manutenção e as tabelas contidas neste manual do proprietário.

Para ajudá-lo a cuidar adequadamente de seu motor, as páginas seguintes incluem uma tabela de manutenção, procedimentos de inspeção de rotina e procedimentos simples de manutenção utilizando ferramentas manuais básicas. Outros serviços mais complexos ou que requerem ferramentas especiais são melhor executados por profissionais e normalmente são realizados por um técnico Honda ou outro profissional qualificado.

A tabela de manutenção aplica-se a condições normais de funcionamento. Se o motor for operado sob condições severas, como carga elevada por longos períodos ou operação sob alta temperatura, ou uso em condições excessivamente úmidas ou poeirentas, consulte seu revendedor autorizado Honda para recomendações aplicáveis às suas necessidades de uso.

SEGURANÇA DURANTE A MANUTENÇÃO

Algumas das medidas de segurança mais importantes são apresentadas a seguir. No entanto, não podemos adverti-lo sobre todos os perigos possíveis que podem surgir na realização da manutenção. Só você pode decidir se deve ou não executar uma determinada tarefa.

⚠ CUIDADO

A manutenção inadequada pode causar uma condição de insegurança.

Caso não siga corretamente as instruções de manutenção e precauções, você poderá ser seriamente ferido ou até mesmo morrer. Siga sempre os procedimentos e precauções contidos neste manual do proprietário

PRECAUÇÕES DE SEGURANÇA

- Certifique-se de que o motor esteja desligado antes de iniciar qualquer manutenção ou reparo. Para evitar partida acidental, desconecte o supressor de ruído da vela de ignição. Isso irá eliminar vários perigos potenciais:
 - **Intoxicação por monóxido de carbono do escapamento do motor.** Ligue o motor em locais abertos, longe de janelas ou portas abertas.
 - **Queimaduras causadas por peças quentes.** Deixe o motor e o sistema de escapamento esfriarem antes de tocá-los.
 - **Ferimentos causados por peças móveis.** Não deixe o motor ligado a menos que seja instruído a fazê-lo.
- Leia as instruções antes de começar e certifique-se que possui as ferramentas e habilidades necessárias.
- Para reduzir a possibilidade de incêndio ou explosão, tenha cuidado ao trabalhar próximo à gasolina. Utilize apenas água morna e sabão, nunca gasolina, para limpar as peças. Mantenha cigarros, faíscas e chamas afastados de todas as peças relacionadas ao sistema de combustível.

Lembre-se de que os revendedores autorizados Honda conhecem o seu motor melhor do que ninguém e estão totalmente equipados para efetuar a manutenção e reparo. Para garantir a qualidade e confiabilidade, utilize somente peças novas genuínas Honda ou equivalentes para os reparos e substituição.

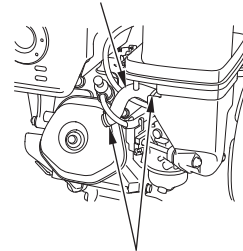
TABELA DE MANUTENÇÃO

INTERVALO DE MANUTENÇÃO (3) Efetue a manutenção a cada intervalo de mês ou horas de funcionamento, o que ocorrer primeiro.		A cada uso	Primeiro mês ou 20 horas	A cada 3 meses ou 50 horas	A cada 6 meses ou 100 horas	A cada ano ou 300 horas	Consulte a página
Item							
Óleo de motor	Verificar o nível	○					9
	Trocar		○		○		9
Óleo da caixa de redução (tipos aplicáveis)	Verificar o nível	○					9
	Trocar		○		○		10
Filtro de ar	Verificar	○					10
	Limpar			○(1)	○*(1)		10-11
	Substituir					○**	
Copo de sedimentos	Limpar				○		12
Vela de ignição	Verificar e ajustar				○		12
	Substituir					○	
Detentor de fagulha (tipos aplicáveis)	Limpar				○		13
Marcha lenta	Verificar e ajustar					○(2)	13
Folga das válvulas	Verificar e ajustar					○(2)	Manual de Serviços
Câmara de combustão	Limpar	A cada 1000 horas (2)					Manual de Serviços
Tanque e filtro de combustível	Limpar				○(2)		Manual de Serviços
Tubo de combustível	Verificar	A cada 2 anos (substitua, se necessário) (2)					Manual de Serviços

- * • Somente tipo com carburador com ventilação interna com elemento duplo.
- Tipo ciclone a cada 6 meses ou 150 horas

TIPO CARBURADOR COM VENTILAÇÃO INTERNA

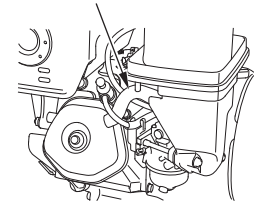
TUBO DE RESPIRO



PRESILHA DO TUBO

TIPO PADRÃO

TUBO DE RESPIRO



- ** • Substitua somente o tipo com elemento de papel.
- Tipo ciclone a cada 2 anos ou 600 horas

- (1) Efetue o serviço com mais frequência sob condições de muita poeira.
- (2) Estes itens devem ser reparados pelo seu revendedor autorizado, a menos que você possua as ferramentas adequadas e seja capacitado como mecânico. Consulte o manual de serviços Honda para os procedimentos de serviço.
- (3) Para uso comercial, registre as horas de funcionamento para determinar os intervalos adequados de manutenção.

O não cumprimento deste programa de manutenção pode resultar em falhas não cobertas pela garantia.

ABASTECIMENTO

Combustível Recomendado:

Gasolina Comum

Abasteça em área bem ventilada com o motor desligado. Se o motor estava em funcionamento, deixe-o esfriar. Nunca abasteça o motor dentro de um edifício onde os vapores da gasolina podem atingir chamas ou faíscas.

Este motor está certificado para operar com gasolina comum com índice de octanas nominal de 86 ou superior (octanagem teórica nominal de 91 ou superior). Nunca utilize gasolina velha ou contaminada, ou mistura de óleo / gasolina. Evite entrada de sujeira ou água no tanque de combustível. Problemas de danos ao motor ou desempenho que resultem do uso de um combustível com porcentagem de Etanol superior ao regulamentado não serão cobertos pela garantia

Se o seu equipamento for usado frequentemente ou em intervalos maiores de tempo, consulte a seção "Combustível" do capítulo ARMAZENAMENTO DO MOTOR (página 13) para obter informações adicionais sobre a deterioração do combustível.

CUIDADO

A gasolina é altamente inflamável e explosiva, e você pode sofrer queimaduras ou ser gravemente ferido durante o reabastecimento.

- Desligue o motor e deixe-o esfriar.
- Mantenha-a afastada de calor, faíscas e chamas.
- Abasteça apenas ao ar livre.
- Em caso de derramamento de gasolina, limpe a área imediatamente.

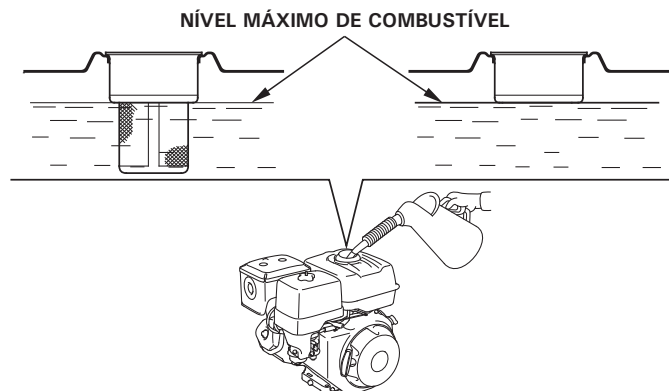
NOTA

O combustível pode danificar a pintura e alguns tipos de plástico. Tenha cuidado para não derramar combustível ao abastecer o tanque. Os danos causados por derramamento de combustível não são cobertos pela Garantia. Afaste-se pelo menos 1 metro de distância da fonte e local de abastecimento de combustível antes de ligar o motor.

Para reabastecer, consulte as instruções do fabricante fornecidas com o equipamento. Veja abaixo as instruções de reabastecimento do tanque de combustível padrão da Honda.

1. Com o motor desligado e sobre uma superfície plana, remova a tampa do gargalo de abastecimento de combustível e verifique o nível de combustível. Reabasteça o tanque se o nível de combustível estiver baixo.

2. Adicione combustível até atingir a parte inferior da marca de nível máximo de combustível do tanque. Não abasteça em excesso. Limpe todo combustível derramado antes de ligar o motor.



3. Abasteça com cuidado para evitar o derramamento de combustível. Não abasteça totalmente o tanque de combustível. Pode ser necessário reduzir o nível de combustível dependendo das condições de operação. Após abastecer, aperte firmemente a tampa do tanque.

Mantenha a gasolina afastada de luzes-piloto de aparelhos, churrasqueiras elétricas, eletrodomésticos, ferramentas elétricas, etc.

O combustível derramado não é apenas um risco de incêndio – ele também causa danos ambientais. Limpe qualquer derramamento imediatamente.

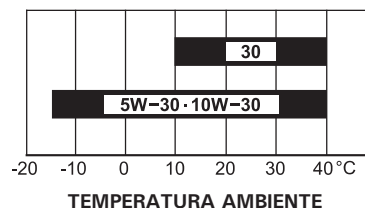
ÓLEO DO MOTOR

O óleo é o elemento que mais afeta o desempenho e a vida útil do motor.

Use óleo detergente 4 tempos automotivo.

Óleo Recomendado

Use óleo de motor 4 tempos que atenda ou exceda os requisitos da classificação de serviço API SE ou superior (ou equivalente). Sempre verifique a etiqueta de serviço API na embalagem de óleo para certificar-se de que contenha as letras SE ou superior (ou equivalente).



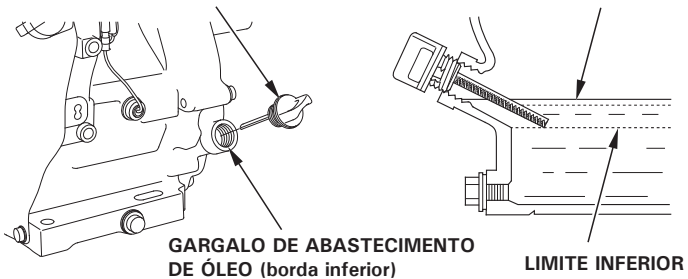
A viscosidade 10W-30 é recomendada para uso geral.

Inspeção do Nível de Óleo

Verifique o nível de óleo com o motor desligado e em posição nivelada.

1. Remova a tampa do gargalo de abastecimento de óleo/vareta medidora e limpe a vareta.
2. Insira a tampa do gargalo de abastecimento de óleo/vareta medidora no gargalo de abastecimento, conforme mostrado, sem rosqueá-la, e então a remova para verificar o nível de óleo.
3. Se o nível de óleo estiver próximo ou abaixo da marca inferior na vareta medidora, abasteça com o óleo recomendado (página 8) até atingir a marca superior (borda inferior do gargalo de abastecimento). Não abasteça em excesso.
4. Reinstale a tampa do gargalo de abastecimento de óleo/vareta medidora.

TAMPA DO GARGALO DE ABASTECIMENTO DE ÓLEO/VARETA MEDIDORA



NOTA

Operar o motor com pouco óleo pode causar danos. Esse tipo de dano não é coberto pela garantia do produto.

O sistema de alerta de óleo (tipos aplicáveis) desligará automaticamente o motor antes que o nível do óleo fique abaixo do limite de segurança. No entanto, para evitar a inconveniência de um desligamento inesperado do motor, sempre verifique o nível de óleo antes da partida.

Troca de Óleo

Drene o óleo usado enquanto o motor estiver quente. O óleo quente drena mais rápido e completamente.

1. Coloque um recipiente adequado sob o motor para coletar o óleo usado, em seguida, retire a tampa do gargalo de abastecimento de óleo/vareta medidora, o parafuso de drenagem de óleo e a arruela de vedação.
2. Deixe o óleo usado drenar completamente, em seguida, reinstale o parafuso de drenagem de óleo e uma nova arruela de vedação. Aperte o parafuso de drenagem firmemente.

NOTA

Descarte o óleo usado de maneira compatível com o meio ambiente. Recomendamos colocar o óleo usado num recipiente vedado e levá-lo ao posto de reciclagem mais próximo. Não jogue o óleo usado em ralos ou no solo. ar o motor com pouco óleo pode causar danos. Esse tipo

TORQUE: 22,5 N.m

3. Com o motor nivelado, adicione o óleo recomendado (página 8) até atingir a marca de nível superior (borda inferior do gargalo de abastecimento de óleo) na vareta medidora.

Capacidade de óleo do motor: 1,1 L

NOTA

Operar o motor com pouco óleo pode causar danos. Esse tipo de dano não é coberto pela garantia do produto.

O sistema de alerta de óleo (tipos aplicáveis) desligará automaticamente o motor antes que o nível do óleo fique abaixo do limite de segurança. No entanto, para evitar a inconveniência de um desligamento inesperado, abasteça até o limite superior e verifique o nível do óleo regularmente.

4. Reinstale a tampa do gargalo de abastecimento de óleo/vareta medidora e aperte-a firmemente.

TAMPA DO GARGALO DE ABASTECIMENTO DE ÓLEO/VARETA MEDIDORA



ÓLEO DA CAIXA DE REDUÇÃO (tipos aplicáveis)

Óleo Recomendado

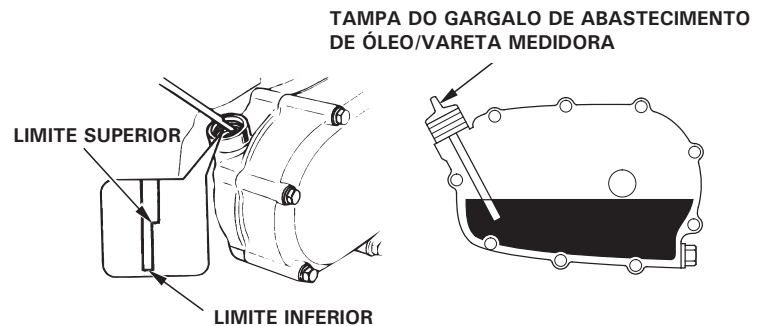
Use o mesmo óleo recomendado para o motor (página 8).

INSPEÇÃO DO NÍVEL DE ÓLEO

Verifique o nível de óleo da caixa de redução com o motor desligado e em posição nivelada.

Caixa de Redução de 1/2 com Embreagem Centrífuga

1. Remova a tampa do gargalo de abastecimento de óleo/vareta medidora e limpe a vareta.
2. Insira e remova a tampa do gargalo de abastecimento de óleo/vareta medidora sem rosqueá-la no gargalo de abastecimento. Verifique o nível de óleo na tampa do gargalo de abastecimento de óleo/vareta medidora.
3. Se o nível estiver baixo, adicione óleo até atingir a marca de nível superior na vareta medidora.
4. Reinstale a tampa do gargalo de abastecimento de óleo/vareta medidora e aperte-a firmemente.



Troca de Óleo

Caixa de Redução 2 : 1 com Embreagem Centrífuga

Drene o óleo do motor enquanto estiver aquecido. Óleo aquecido drena mais rápido e completamente.

1. Coloque um recipiente adequado sob a caixa de redução para coletar o óleo usado, em seguida, retire a tampa do gargalo de abastecimento de óleo/vareta medidora, o parafuso de drenagem de óleo e a arruela de vedação.
2. Deixe o óleo usado drenar completamente, em seguida, reinstale o parafuso de drenagem de óleo e uma nova arruela de vedação. Aperte o parafuso de drenagem firmemente.

NOTA

Descarte o óleo usado de maneira adequada para preservar o meio ambiente. Recomendamos colocar o óleo usado num recipiente vedado e levá-lo ao posto de reciclagem mais próximo. Não jogue o óleo usado no lixo, em ralos ou no solo.

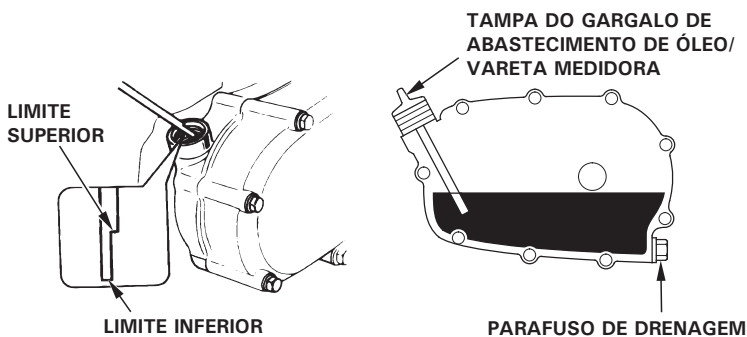
3. Com o motor em posição nivelada, adicione o óleo recomendado (página 8) até atingir o limite superior na vareta medidora. Para verificar o nível de óleo, insira e remova a vareta medidora sem rosqueá-la no gargalo de abastecimento.

Capacidade de óleo da caixa de redução: 0,30 L

NOTA

Operar com o baixo nível de óleo da caixa de redução pode causar danos à caixa de redução.

4. Reinstale a tampa do gargalo de abastecimento de óleo/vareta medidora e aperte-a firmemente.



FILTRO DE AR

Um elemento filtrante sujo restringirá o fluxo de ar para o carburador, reduzindo o desempenho do motor. Se o motor for operado em regiões com muita poeira, limpe o filtro de ar com mais frequência do que o especificado na Tabela de Manutenção (página 7).

NOTA

Acionar o motor sem o filtro de ar ou com o filtro danificado possibilitará a entrada de sujeira no motor, resultando em desgaste prematuro. Esse tipo de dano não será coberto pela garantia do produto.

Inspeção

Remova a tampa do filtro de ar e inspecione os elementos.

Limpe ou substitua os elementos se estiverem sujos. Sempre substitua os elementos se estiverem danificados. Se equipado com um filtro de ar banhado em óleo, verifique também o nível de óleo.

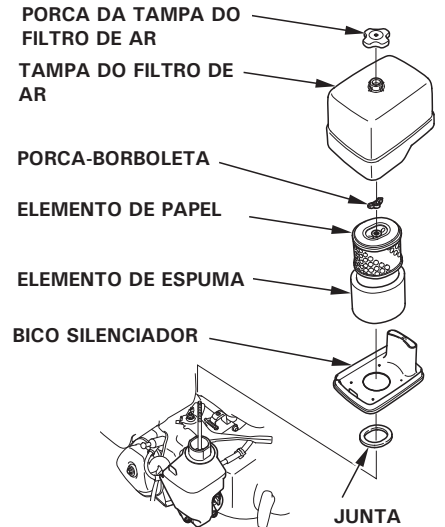
Consulte as páginas 10 a 11 para instruções relativas ao filtro de ar e elemento para seu tipo de motor.

Limpeza

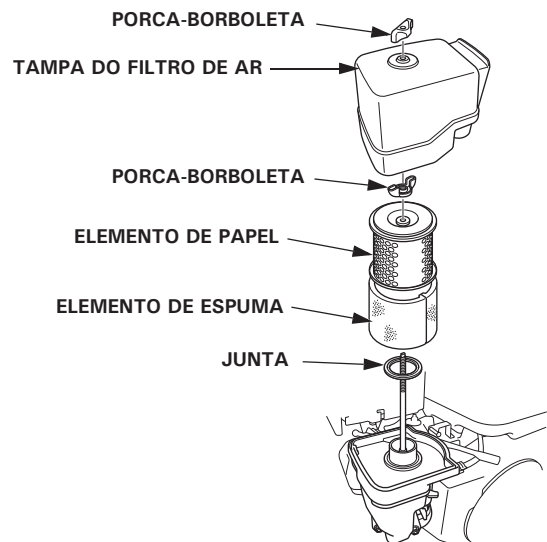
Tipos com Elemento Duplo

1. Remova a porca da tampa do filtro de ar e retire a tampa.
2. Remova a porca-borboleta do filtro de ar e retire o filtro.
3. Remova o elemento de espuma do elemento de papel.
4. Inspeccione ambos os elementos do filtro de ar e substitua-os se estiverem danificados. Sempre substitua o elemento de papel no intervalo programado (página 7).

TIPO COM ELEMENTO DUPLO PADRÃO

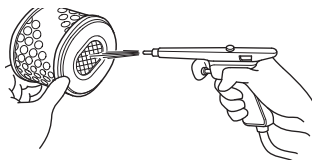


TIPO COM ELEMENTO DUPLO TIPO CICLONE



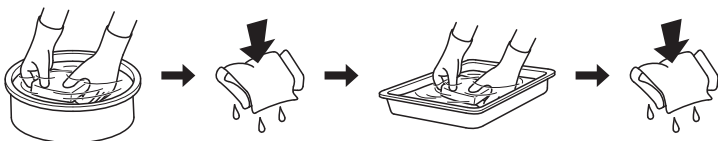
- Limpe os elementos do filtro do ar se forem reutilizados.

Elemento de papel do filtro de ar: Limpe o filtro batendo-o várias vezes contra uma superfície rígida para remover a sujeira, ou aplique ar comprimido (máximo de 30 psi (207 kPa)) através do filtro, de dentro para fora. Nunca tente escovar a sujeira; a escovação irá forçar a sujeira para dentro das fibras.

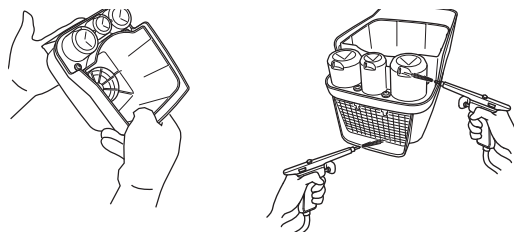


Elemento de espuma: Limpe com água morna e sabão, enxágue e deixe secar completamente. Saturar com óleo de motor novo e esprema-o para retirar o excesso de óleo. O motor irá soltar fumaça se uma grande quantidade de óleo permanecer na espuma.

Limpar Espremer e secar Saturar em óleo Espremer
Não torça Não torça Não torça Não torça



- SOMENTE TIPO CICLONE:** Limpe o filtro batendo-o várias vezes contra uma superfície rígida para remover a sujeira, ou aplique ar comprimido (máximo de 30 psi (207 kPa)) através do filtro, de dentro para fora.

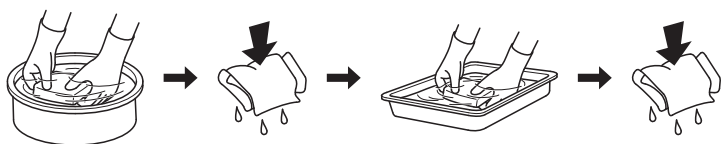


- Limpe a sujeira do interior da carcaça do filtro de ar e cubra-a com um pano úmido. Tenha cuidado para evitar a entrada de sujeira no duto de ar que leva ao carburador.
- Coloque o elemento de espuma sobre o elemento de papel, e reinstale o filtro de ar montado. Certifique-se de que a junta esteja posicionada sob o filtro de ar. Aperte firmemente a porca-borboleta.
- Instale a tampa do filtro de ar e aperte firmemente a porca-borboleta.

Tipo em Banho de Óleo

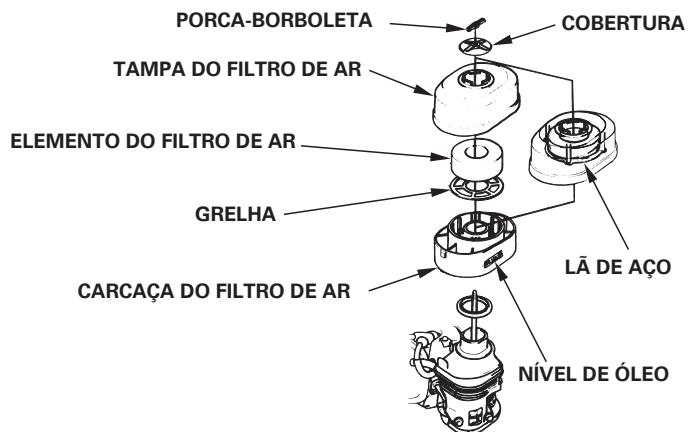
- Remova a porca-borboleta e retire a cobertura e a tampa do filtro de ar.
- Remova o elemento do filtro de ar da tampa. Lave a tampa e o elemento com água morna e sabão, enxágue-os e deixe-os secar.
- Sature o elemento com óleo de motor novo e esprema-o para retirar o excesso de óleo. O motor irá soltar fumaça se uma grande quantidade de óleo permanecer na espuma.

Limpar Espremer e secar Saturar em óleo Espremer
Não torça Não torça Não torça Não torça



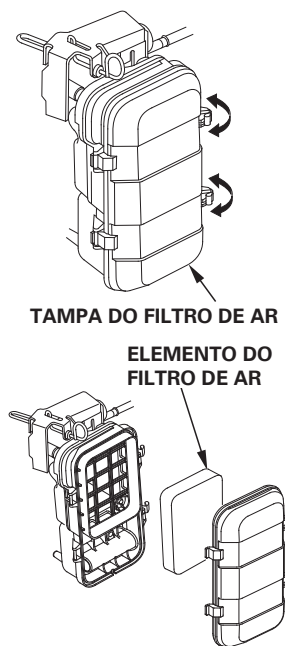
- Esvazie o óleo usado da carcaça do filtro de ar, lave toda a sujeira acumulada com água morna e sabão e seque a carcaça.
- Abasteça a carcaça do filtro de ar com o mesmo óleo recomendado para o motor (página 8) até atingir a marca de nível.
Capacidade de óleo: GX240/GX270: 60 mL
GX340/GX390: 80 mL
- Monte o filtro de ar e aperte firmemente a porca-borboleta.

TIPO EM BANHO DE ÓLEO

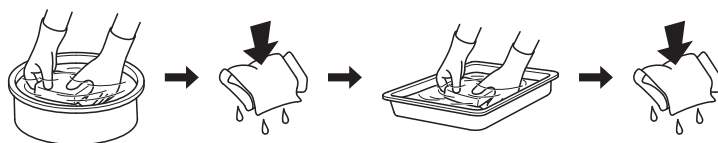


Tipos de Perfil Baixo

- Solte as presilhas da tampa do filtro de ar, remova a tampa do filtro de ar e então retire o elemento.
- Lave o elemento em solução de detergente para uso doméstico e água morna, e enxágue-o completamente. Deixe o elemento secar totalmente.
- Sature o elemento do filtro de ar com óleo para motor novo e esprema-o para retirar o excesso de óleo. O motor irá soltar fumaça se uma grande quantidade de óleo permanecer na espuma.



Limpar Espremer e secar Saturar em óleo Espremer
Não torça Não torça Não torça Não torça



- Reinstale o elemento do filtro de ar e a tampa.

COPO DE SEDIMENTOS

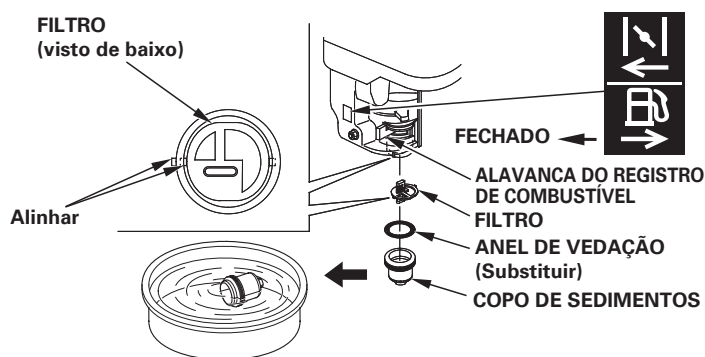
Limpeza

⚠ CUIDADO

A gasolina é altamente inflamável e explosiva, e você pode sofrer queimaduras ou ser gravemente ferido durante o reabastecimento.

- Desligue o motor e deixe-o esfriar.
- Mantenha-a afastada de calor, faíscas e chamas.
- Abasteça apenas ao ar livre.
- Em caso de derramamento de gasolina, limpe a área imediatamente.

1. Coloque a alavanca do registro de combustível na posição OFF (fechado) e, em seguida, remova o copo de sedimentos, o filtro e o anel de vedação.
2. Lave o copo de sedimentos e o filtro com água morna e sabão e seque-os completamente.



3. Reinstale o filtro, um novo anel de vedação e o copo de sedimentos. Aperte firmemente o copo de sedimentos.
4. Mova a alavanca do registro de combustível para a posição ON (aberto) e verifique quanto a vazamentos.

VELA DE IGNIÇÃO

Vela de Ignição: **BPR6ES (NGK)**
W20EPR-U (DENSO)

Esta vela de ignição apresenta o grau térmico correto para temperaturas normais de funcionamento do motor.

NOTA

Uma vela de ignição incorreta pode causar danos ao motor.

Se o motor estava ligado, espere até que esfrie antes de efetuar a manutenção da vela de ignição.

Para um bom desempenho, a vela de ignição deve apresentar a folga correta e estar livre de depósitos.

1. Desacople o supressor de ruído da vela de ignição e limpe ao redor da base da vela.
2. Retire a vela de ignição com uma chave de vela de 16 mm (13/16 polegadas).
3. Inspeção visualmente a vela de ignição. Substitua-a se estiver danificada ou com depósitos excessivos, se a arruela de vedação estiver em más condições, ou se o eletrodo estiver gasto.
4. Meça a folga da vela com um calibre de lâminas do tipo arame.

Corrija a folga, se necessário, dobrando cuidadosamente o eletrodo lateral.

A folga deve ser de: 0,7 – 0,8 mm

5. Instale a vela de ignição com cuidado, manualmente, para evitar danos à rosca.
6. Após a vela de ignição se assentar, aperte-a com uma chave de vela de 16 mm (13/16 polegadas) para comprimir a arruela de vedação.

Ao instalar uma vela nova, aperte-a meia volta após a vela se assentar para comprimir a arruela de vedação.

Ao reinstalar a vela original, aperte-a de 1/8 a 1/4 de volta após a vela se assentar para comprimir a arruela de vedação.

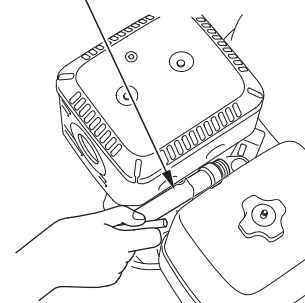
TORQUE: 18 N.m

NOTA

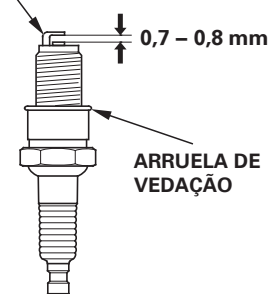
Uma vela de ignição solta pode esquentar muito e danificar o motor. Uma vela muito apertada pode danificar a rosca do cabeçote.

7. Instale o supressor de ruído na vela de ignição.

CHAVE DE VELA



ELETRODO LATERAL



DETENTOR DE FAGULHA (tipos aplicáveis)

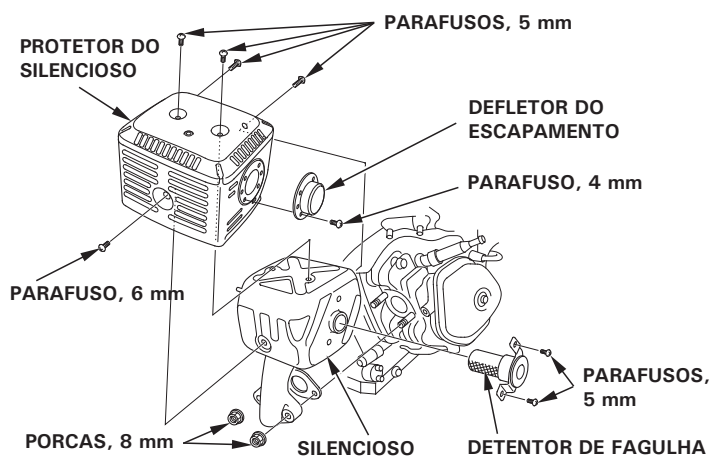
O detentor de fagulha pode ser uma peça padrão ou opcional, dependendo do tipo do motor. Em algumas áreas, é ilegal operar motores sem o detentor de fagulha. Verifique as leis e regulamentações locais. O detentor de fagulha está disponível nos revendedores autorizados Honda.

A manutenção do detentor de fagulha deve ser efetuada a cada 100 horas para manter sua eficiência.

O silencioso esquenta muito durante o funcionamento do motor. Deixe o silencioso esfriar antes de efetuar a manutenção do detentor de fagulha.

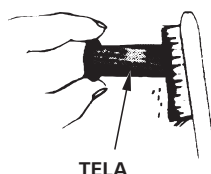
Remoção do Detentor de Fagulha

1. Remova as duas porcas, 8 mm, e retire o silencioso do cilindro.
2. Remova os três parafusos, 4 mm, do defletor do escapamento e retire o defletor.
3. Remova o parafuso, 6 mm, e os quatro parafusos, 5 mm, do protetor do silencioso e retire o protetor.
4. Remova os dois parafusos, 5 mm, do detentor de fagulha e remova o detentor de fagulha do silencioso.



Limpeza e Inspeção do Detentor de Fagulha

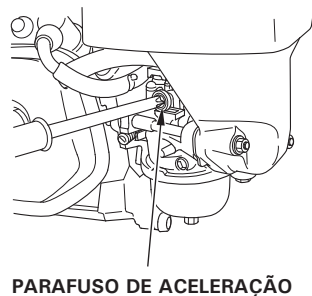
1. Use uma escova para remover os depósitos de carvão da tela do detentor de fagulha. Tome cuidado para não danificar a tela. Substitua o detentor de fagulha se apresentar rasgos ou furos.
2. Instale o detentor de fagulha, protetor do silencioso, defletor do escapamento e silencioso na ordem inversa da remoção.



MARCHA LENTA

Ajuste

1. Acione o motor ao ar livre e espere esquentar até a temperatura normal de funcionamento.
2. Mova a alavanca do acelerador para a posição MIN.
3. Gire o parafuso de aceleração até obter a marcha lenta especificada.



Marcha lenta padrão: 1.400 ± 150 rpm

DICAS ÚTEIS E SUGESTÕES

ARMAZENAMENTO DO MOTOR

Preparação para o Armazenamento

Uma preparação adequada para o armazenamento é essencial para manter o motor livre de problemas e com boa aparência. Os procedimentos abaixo irão ajudá-lo a evitar que a ferrugem e corrosão prejudiquem o funcionamento e a aparência do seu motor, facilitando a partida quando o motor for novamente colocado em uso.

Limpeza

Se o motor estava ligado, deixe-o esfriar por pelo menos meia hora antes da limpeza. Limpe todas as superfícies externas, retoque qualquer dano à pintura e cubra outras áreas que possam enferrujar com uma fina camada de óleo.

NOTA

O uso de uma mangueira de jardim ou equipamento de lavagem sob pressão pode forçar a água para o interior do filtro de ar ou abertura do silencioso. A presença de água no filtro de ar irá molhar o filtro de ar e a água que passar através do filtro de ar ou silencioso poderá entrar no cilindro, provocando danos.

Combustível

NOTA

Dependendo da região onde você utiliza seu equipamento, as formulações de combustíveis podem deteriorar-se e oxidar rapidamente. A deterioração e oxidação do combustível pode ocorrer em menos de 30 dias, causando danos ao carburador e/ou o sistema de combustível. Procure o seu revendedor autorizado para obter recomendações de armazenamento específicas para sua localidade.

A gasolina irá oxidar e deteriorar-se durante o armazenamento. A gasolina deteriorada dificultará a partida e deixará depósitos de goma que obstruem o sistema de combustível. Se a gasolina se deteriorar durante o armazenamento do seu motor, pode ser necessário reparar ou substituir o carburador e outros componentes do sistema de combustível.

O quanto tempo a gasolina pode ser deixada no tanque de combustível e carburador, sem causar problemas funcionais, irá variar com diversos fatores, como mistura de gasolina, temperaturas de armazenagem, e se o tanque de combustível está parcialmente ou completamente cheio. O ar presente em um tanque de combustível parcialmente preenchido promove a deterioração do combustível. Temperaturas de armazenagem muito altas aceleram a deterioração do combustível. Problemas de deterioração do combustível podem ocorrer em alguns meses ou até mesmo em menos tempo, dependendo se a gasolina com a qual você abasteceu o tanque era ou não nova.

Danos ao sistema de combustível ou problemas de desempenho do motor resultantes de preparação inadequada para o armazenamento não são cobertos pela garantia do produto.

É possível aumentar o tempo de armazenamento do combustível adicionando um estabilizador de gasolina formulado para tal finalidade, ou você pode evitar problemas de deterioração do combustível drenando o tanque e o carburador.

Adição de Estabilizador de Gasolina para Maior Tempo de Armazenamento do Combustível

Ao adicionar um estabilizador de gasolina, abasteça o tanque de combustível com gasolina nova. Se estiver apenas parcialmente cheio, o ar no tanque irá promover a deterioração do combustível durante o armazenamento.

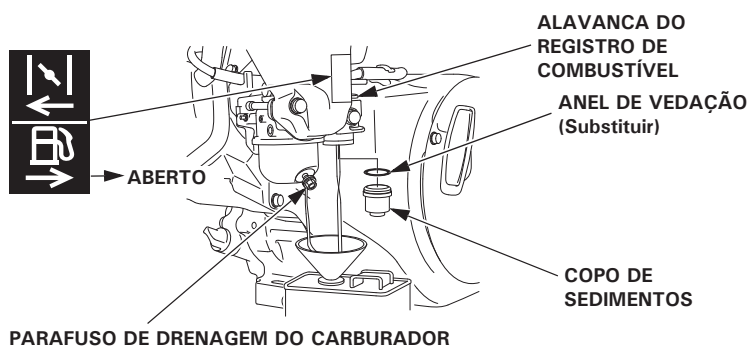
1. Adicione o estabilizador de gasolina seguindo as instruções do fabricante.
2. Depois de adicionar o estabilizador de gasolina, deixe o motor funcionar ao ar livre por 10 minutos para ter a certeza de que a gasolina tratada substituiu a gasolina não tratada no carburador.
3. Desligue o motor.

⚠ CUIDADO

A gasolina é altamente inflamável e explosiva, e você pode sofrer queimaduras ou ser gravemente ferido durante o reabastecimento.

- Desligue o motor e deixe-o esfriar.
- Mantenha-a afastada de calor, faíscas e chamas.
- Abasteça apenas ao ar livre.
- Em caso de derramamento de gasolina, limpe a área imediatamente.

1. Coloque um recipiente de gasolina aprovado sob o carburador e use um funil para evitar o derramamento de combustível.
2. Mova a alavanca do registro de combustível para OFF (fechado), solte o parafuso de drenagem do carburador, girando-o de 1 a 2 voltas no sentido anti-horário, e drene o combustível do carburador (página 6).
3. Remova o copo de sedimentos e então mova a alavanca do registro de combustível para ON (aberto) e drene o combustível do tanque (página 4).



4. Após todo o combustível ter sido drenado, aperte firmemente o parafuso de drenagem do carburador.
5. Instale um novo anel de vedação e o copo de sedimentos.
6. Mova a alavanca do registro de combustível para a posição OFF (fechado).

Óleo do motor

1. Troque o óleo do motor (página 9).
2. Remova a vela de ignição (página 12).
3. Adicione uma colher de chá de 5 – 10 mL de óleo de motor novo no interior do cilindro.
4. Puxe a corda de partida várias vezes para distribuir o óleo no interior do cilindro.
5. Reinstale a vela de ignição.
6. Puxe a corda de partida lentamente até sentir resistência. Isso irá fechar as válvulas de modo que a umidade não poderá entrar no cilindro do motor. Retorne a corda de partida cuidadosamente.

Precauções de Armazenamento

Se o seu motor for permanecer armazenado com gasolina no tanque de combustível e carburador, é importante reduzir o risco de ignição dos vapores de gasolina. Escolha uma área de armazenamento bem ventilada e longe de qualquer aparelho que opere com chama, como fornos, aquecedores de água ou secadoras de roupas. Além disso, evite qualquer área com motores elétricos que produzam faísca, ou onde ferramentas elétricas são operadas.

Se possível, evite áreas de armazenamento com umidade elevada, pois isso promove a ferrugem e corrosão.

Mantenha o motor nivelado durante o armazenamento. Se o motor ficar inclinado, poderá ocorrer vazamento de combustível ou óleo.

Com o motor e o sistema de escapamento frios, cubra o motor para impedir a entrada de poeira. Se estiverem quentes, o motor e o sistema de escapamento podem inflamar ou derreter alguns materiais. Não use uma capa plástica como cobertura para proteger o motor contra a poeira.

Uma capa não porosa reterá a umidade ao redor do motor, promovendo a ferrugem e corrosão.

Nos tipos com partida elétrica equipados com bateria, recarregue a bateria uma vez por mês durante o armazenamento do motor.

Isso ajudará a aumentar a vida útil da bateria.

Remoção do Armazenamento

Inspeção o motor, conforme descrito na seção *INSPEÇÃO ANTES DO USO* deste manual (página 4).

Se o combustível foi drenado durante a preparação para o armazenamento, abasteça o tanque com gasolina nova. Se você mantiver um recipiente de gasolina para reabastecimento, certifique-se que ele contenha apenas gasolina nova. A gasolina oxida e se deteriora ao longo do tempo, causando dificuldade na partida.

Se foi aplicado óleo no interior do cilindro durante a preparação para o armazenamento, o motor soltará fumaça por um breve período durante a partida. Isso é normal.

TRANSPORTE

Se o motor estava ligado, deixe-o esfriar por pelo menos 15 minutos antes de colocar o equipamento no qual está instalado no veículo de transporte. Se o motor e sistema de escapamento estiverem quentes, você poderá sofrer queimaduras ou eles poderão incendiar alguns materiais.

Mantenha o motor nivelado durante o transporte para reduzir a possibilidade de vazamento de combustível. Mova a alavanca do registro de combustível para a posição OFF (fechado) (página 6).

CUIDANDO DE PROBLEMAS INESPERADOS

O MOTOR NÃO DÁ PARTIDA

Possível Causa	Correção
Bateria descarregada	Recarregue a bateria.
Fusível queimado	Substitua o fusível. (página 15).
Alavanca do registro de combustível na posição OFF (fechado)	Mova a alavanca para a posição ON (aberto).
Afogador aberto.	Mova a alavanca para a posição OFF (fechado), a menos que o motor esteja quente.
Interruptor do motor desligado.	Posicione o interruptor do motor em ON (ligado).
Baixo nível de óleo do motor (modelos com Alerta de Óleo)	Abasteça com o óleo recomendado até atingir o nível correto (página 9).
Falta de combustível:	Reabasteça (página 8).
Combustível deteriorado; motor armazenado sem tratamento ou drenagem da gasolina, ou reabastecido com gasolina deteriorada.	Drene o tanque de combustível e o carburador (página 14). Abasteça com gasolina nova (página 8).
Vela de ignição defeituosa, contaminada ou com folga incorreta.	Ajuste a folga ou substitua a vela de ignição (página 12).
Vela de ignição contaminada com combustível (motor afogado).	Seque e reinstale a vela de ignição. Ligue o motor com a alavanca do acelerador na posição MAX.
Filtro de combustível entupido, mau funcionamento do carburador, falha de ignição, válvulas travadas, etc.	Leve o motor até um revendedor autorizado ou consulte o manual de serviços.

FALTA DE POTÊNCIA DO MOTOR

Possível Causa	Correção
Elemento(s) do filtro de ar entupido(s).	Limpe ou troque o(s) elemento(s) (páginas 10-11).
Combustível deteriorado; motor armazenado sem tratamento ou drenagem da gasolina, ou reabastecido com gasolina deteriorada.	Drene o tanque de combustível e o carburador (página 14). Abasteça com gasolina nova (página 8).
Filtro de combustível entupido, mau funcionamento do carburador, falha de ignição, válvulas travadas, etc.	Leve o motor até um revendedor autorizado ou consulte o manual de serviços.

SUBSTITUIÇÃO DO FUSÍVEL (tipos aplicáveis)

O circuito do relé da partida elétrica e o circuito de carga da bateria são protegidos por um fusível. Se o fusível queimar, a partida elétrica não irá funcionar. O motor pode ser acionado manualmente se o fusível queimar, mas a bateria não será carregada.

1. Remova o parafuso especial, 6 x 12 mm, da tampa traseira da caixa do interruptor do motor e remova a tampa traseira.
2. Remova a tampa do fusível e então retire e inspecione o fusível.

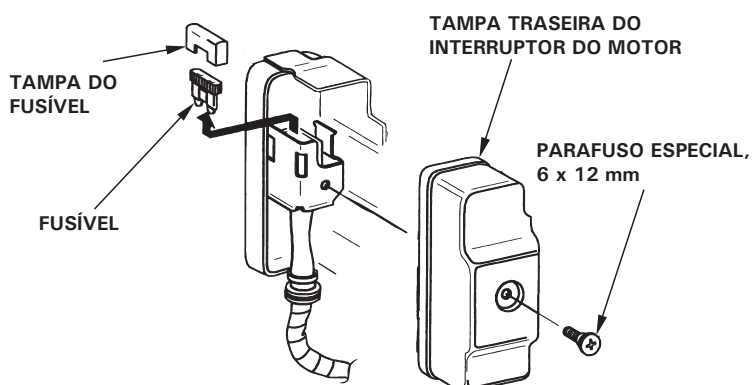
Se o fusível estiver queimado, descarte-o. Instale um fusível novo com a mesma amperagem do fusível removido e reinstale a tampa.

Se tiver dúvida sobre a amperagem do fusível original, entre em contato com um revendedor autorizado Honda.

NOTA

Nunca use um fusível com amperagem superior ao fusível originalmente equipado no motor. Poderão ocorrer sérios danos ao sistema elétrico ou um incêndio.

3. Reinstale a tampa traseira. Instale o parafuso, 6 x 12 mm, e aperte-o firmemente.

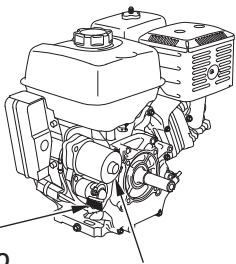


A queima frequente do fusível normalmente indica um curto-circuito ou sobrecarga no sistema elétrico. Se o fusível queimar frequentemente, leve o motor até um revendedor autorizado Honda para efetuar o reparo.

INFORMAÇÕES TÉCNICAS

LOCALIZAÇÃO DOS NÚMEROS DE SÉRIE

Anote o número de série do motor no espaço abaixo. Essas informações serão necessárias para solicitar peças e para fazer questionamentos técnicos ou reclamações de garantia.



LOCALIZAÇÃO DO NÚMERO DE SÉRIE E TIPO DE MOTOR

PARTIDA ELÉTRICA (tipos aplicáveis)

Número de série do motor: _____

Tipo de Motor: _____

Data de Compra: ____ / ____ / ____

Conexões da Bateria para Partida Elétrica (tipos aplicáveis)

Bateria Recomendada

GX240 GX270	12 V - 14 Ah ~ 12 V - 30 Ah
GX340 GX390	12 V - 18 Ah ~ 12 V - 30 Ah

Tome cuidado para não inverter a polaridade da bateria, pois isso causará um curto-circuito no sistema de carga da bateria. Sempre conecte o cabo positivo (+) da bateria ao terminal da bateria antes de conectar o cabo negativo (-) para evitar que suas ferramentas causem um curto-circuito se encostarem em alguma peça aterrada, durante o aperto da extremidade do cabo positivo (+) da bateria.

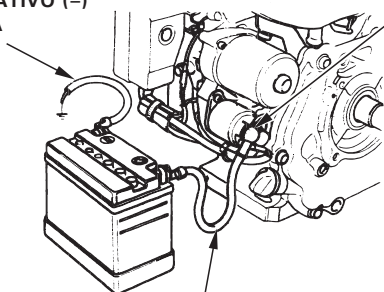
⚠ CUIDADO

A bateria poderá explodir se o procedimento correto não for seguido, causando ferimentos graves às pessoas ao redor. Mantenha as faíscas, chamas e fontes de calor afastadas da bateria.

Os terminais da bateria e acessórios relacionados contêm chumbo e compostos de chumbo. Lave as mãos após o manuseio.

1. Conecte o cabo positivo (+) da bateria no terminal do solenóide de partida, conforme mostrado.
2. Conecte o cabo negativo (-) da bateria em um parafuso de fixação do motor, parafuso do chassi ou outra conexão de aterramento adequada do motor.
3. Conecte o cabo positivo (+) da bateria no terminal positivo (+) da bateria, conforme mostrado.
4. Conecte o cabo negativo (-) da bateria no terminal negativo (-) da bateria, conforme mostrado.
5. Cubra os terminais e extremidades dos cabos com graxa.

CABO NEGATIVO (-) DA BATERIA



SOLENOIDE DE PARTIDA

CABO POSITIVO (+) DA BATERIA

ARTICULAÇÃO DO CONTROLE REMOTO

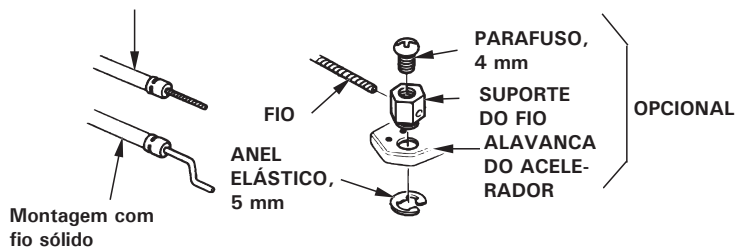
As alavancas de controle do acelerador e afogador possuem furos para a conexão do cabo opcional. As ilustrações abaixo mostram exemplos de instalação de cabos com fio sólido ou flexível, cabo de par trançado. Se usar um cabo flexível, de par trançado, adicione uma mola de retorno, conforme mostrado. É necessário soltar a porca de fricção da alavanca do acelerador durante a operação do acelerador com o controle remoto.

ARTICULAÇÃO DO ACELERADOR REMOTO



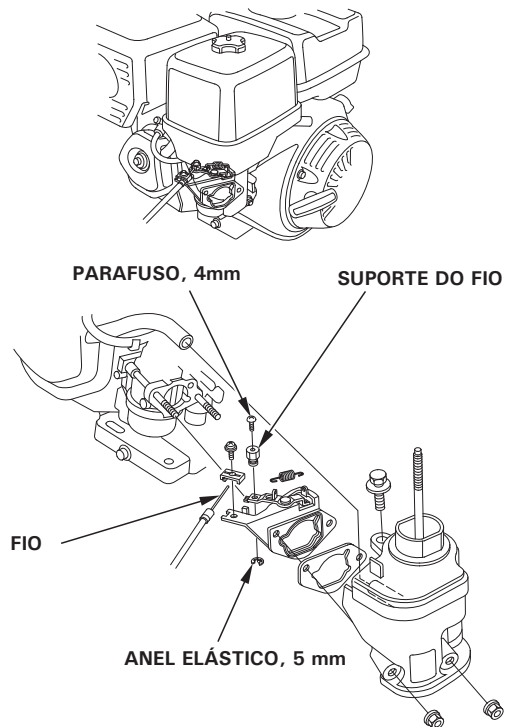
PORCA DE FRICÇÃO DA ALAVANCA DO ACELERADOR

Montagem com fio flexível



Montagem com fio sólido

ARTICULAÇÃO DO AFOGADOR REMOTO



PARAFUSO, 4mm

SUPORE DO FIO

FIO

ANEL ELÁSTICO, 5 mm

Modificações do Carburador para Operação em Altitudes Elevadas

Em altitudes elevadas, a mistura de ar-combustível padrão do carburador é muito rica. O desempenho cai e o consumo de combustível aumenta. Uma mistura muito rica também produzirá depósitos na vela de ignição e causará dificuldade na partida. A operação por longos períodos em altitudes diferentes para as quais este motor foi certificado pode aumentar as emissões.

O desempenho em altitudes elevadas pode ser melhorado através de modificações específicas no carburador. Se o motor for operado em altitudes acima de 1.500 metros, procure o seu revendedor autorizado para efetuar a modificação no carburador. O motor, quando operado em altitudes elevadas e com as modificações do carburador para uso em altitudes elevadas, atenderá a cada norma de emissões ao longo de sua vida útil.

Mesmo com a modificação do carburador, a potência do motor diminui cerca de 3,5% para cada de 300 metros (1.000 pés) de altitude. O efeito da altitude na potência será maior se nenhuma modificação for feita no carburador.

NOTA

Quando o carburador é modificado para operação em altitudes elevadas, a mistura de ar/combustível fica muito pobre para uso em baixa altitude. A operação em altitudes inferiores a 1.500 metros com um carburador modificado pode causar superaquecimento, resultando em sérios danos ao motor. Para uso em baixas altitudes, procure seu revendedor autorizado para reajustar o carburador nas especificações originais de fábrica.

Sistemas de Controle de Emissões

Fontes de Emissões

O processo de combustão produz monóxido de carbono, óxidos de nitrogênio e hidrocarbonetos, entre outros elementos. O controle dos hidrocarbonetos e óxidos de nitrogênio é muito importante pois, sob certas condições, eles reagem para formar uma névoa fotoquímica quando expostos à luz solar.

O monóxido de carbono não reage da mesma maneira, porém é tóxico.

A Honda utiliza proporções corretas da mistura ar/combustível e outros sistemas de controle de emissões necessários para reduzir as emissões de monóxido de carbono, óxidos de nitrogênio e hidrocarbonetos.

Além disso, os sistemas de combustível da Honda utilizam componentes e tecnologias de controle para reduzir as emissões evaporativas.

Adulteração e Alteração

NOTA

A adulteração ou alteração do sistema de controle de emissões pode aumentar as emissões acima dos limites legais.

Entre os atos que constituem adulterações, encontram-se:

- A remoção ou alteração de qualquer componente dos sistemas de admissão, combustível e escapamento.
- A alteração ou desabilitação da articulação do governador ou mecanismo de ajuste de rotações para fazer com que o motor trabalhe fora dos seus parâmetros de projeto.

Problemas que Podem Afetar as Emissões

Se observar qualquer um dos seguintes sintomas, procure um revendedor autorizado para inspecionar e reparar o motor.

- Dificuldade na partida ou o motor morre após a partida.
- Marcha lenta irregular.
- Falha de ignição ou contraexplosão sob carga.
- Pós-combustão (contraexplosão).
- Fumaça de escapamento preta ou alto consumo de combustível.

Os fabricantes de peças do mercado de reposição assumem a responsabilidade de que a peça não afetará negativamente o desempenho das emissões. O fabricante ou reconstrutor da peça deve assegurar que o seu uso não resultará em falha do motor no atendimento às normas de emissões.

Manutenção

Como proprietário de um motor de produto de força, você é responsável por executar toda a manutenção necessária listada no manual do proprietário.

A Honda recomenda que você mantenha todos os recibos referentes à manutenção do motor do seu novo produto de força, no entanto, ela não pode negar a cobertura de garantia unicamente pela falta de recibos ou por sua falha em assegurar que toda a manutenção programada tenha sido executada.

ESPECIFICAÇÕES

GX240/GX270 (Eixo P.T.O. tipo S, com tanque de combustível)

Comprimento x Largura x Altura	355 x 428 x 422 mm	
Peso seco	13,0 kg	
Tipo de motor	4 tempos, OHC, monocilíndrico	
Cilindrada (diâmetro x curso)	270 cm ³ [77,0 x 58,0 mm]	
Potência líquida (de acordo com SAE J1349*)	GX240	5,9 kW a 3.600 rpm
	GX270	6,3 kW a 3.600 rpm
Torque máximo líquido (de acordo com SAE J1349*)	GX240	18,3 N.m a 2.500 rpm
	GX270	19,1 N.m a 2.500 rpm
Capacidade de óleo do motor	1,1 litro	
Capacidade do tanque de combustível	5,3 litros	
Sistema de arrefecimento	Arrefecido a ar	
Sistema de ignição	C.D.I. (Ignição por Descarga Capacitiva), tipo ímã	
Rotação do eixo P.T.O.	Sentido anti-horário	

GX340/GX390 (Eixo P.T.O. tipo S, com tanque de combustível)

Comprimento x Largura x Altura	380 x 460 x 448 mm	
Peso seco	31,7 kg	
Tipo de motor	4 tempos, OHC, monocilíndrico	
Cilindrada (diâmetro x curso)	389 cm ³ [88,0 x 64,0 mm]	
Potência líquida (de acordo com SAE J1349*)	GX240	8,0 kW a 3.600 rpm
	GX270	8,7 kW a 3.600 rpm
Torque máximo líquido (de acordo com SAE J1349*)	GX240	26,4 N.m a 2.500 rpm
	GX270	26,5 N.m a 2.500 rpm
Capacidade de óleo do motor	1,1 litro	
Capacidade do tanque de combustível	6,1 litros	
Sistema de arrefecimento	Arrefecido a ar	
Sistema de ignição	C.D.I. (Ignição por Descarga Capacitiva), tipo ímã	
Rotação do eixo P.T.O.	Sentido anti-horário	

* A potência do motor indicada neste manual é a saída de potência líquida testada em um motor de produção para o modelo de motor, medida de acordo com SAE J1349 a 3.600 rpm (potência líquida) e a 2.500 rpm (torque líquido máximo). Os motores de produção em massa podem variar em relação a este valor.

A saída de potência real para o motor instalado no produto final irá variar dependendo de diversos fatores, tais como velocidade de funcionamento do motor, condições ambientais, manutenção e outras variantes.

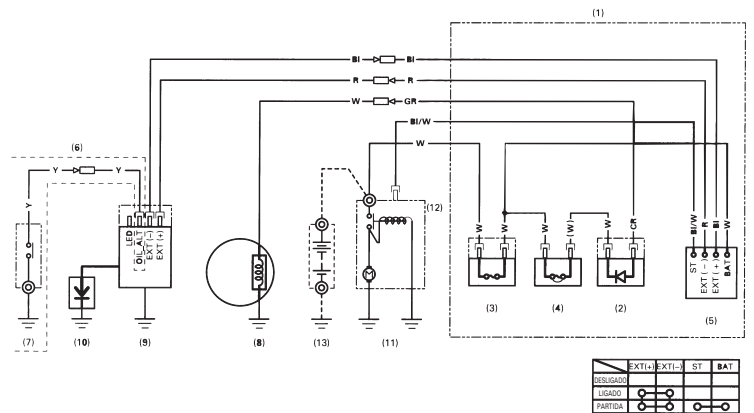
ITEM	ESPECIFICAÇÃO	MANUTENÇÃO
Folga da vela de ignição	0,7 – 0,8 mm	Consulte a página 12
Marcha lenta	1.400 ± 150 rpm	Consulte a página 13
Folga das válvulas (frio)	ADM: 0,15 ± 0,02 mm ESC: 0,20 ± 0,02 mm	Procure um revendedor autorizado Honda.
Outras especificações	Não há necessidade de outros ajustes.	

GUIA DE REFERÊNCIA RÁPIDA

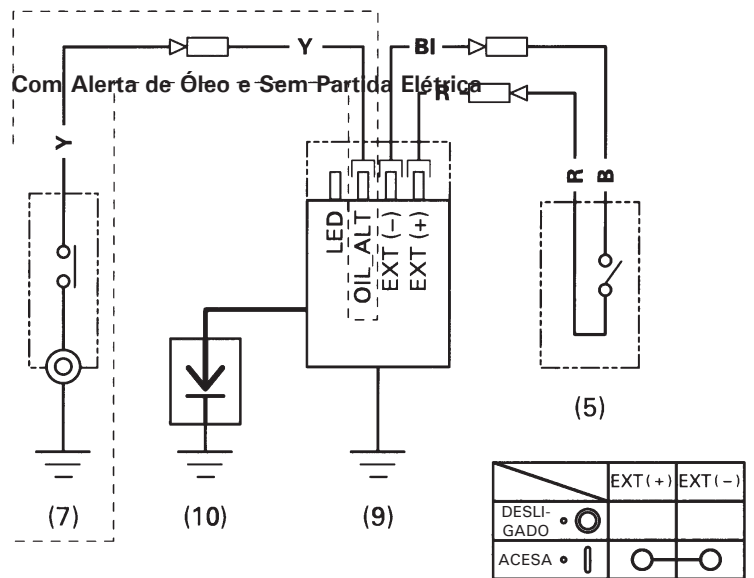
Combustível	Gasolina comum (página 8)
Óleo de motor	SAE 10W-30, API SE ou superior para uso geral. Consulte a página 8.
Óleo da caixa de redução	Mesmo óleo do motor, veja acima (tipos aplicáveis).
Vela de ignição	BPR6ES (NGK) W20EPR-U (DENSO)
Manutenção	Antes de cada uso: <ul style="list-style-type: none"> • Verifique o nível de óleo do motor. Consulte a página 9. • Verifique o óleo da caixa de redução (tipos aplicáveis) Consulte a página 9. • Verifique o filtro de ar. Consulte a página 10.
	Primeiras 20 horas: <ul style="list-style-type: none"> • Torque o óleo do motor. Consulte a página 9. • Troque o óleo da caixa de redução (tipos aplicáveis) Consulte a página 9.
	Subsequente: <p>Consulte a tabela de manutenção na página 7.</p>

DIAGRAMAS ELÉTRICOS

Com Alerta de Óleo e Partida Elétrica



(6) Com Alerta de Óleo e Sem Partida Elétrica



- (1) CAIXA DE CONTROLE
- (2) RETIFICADOR
- (3) FUSÍVEL
- (4) DISJUNTOR
- (5) INTERRUPTOR DO MOTOR
- (6) Tipo com Alerta de Óleo
- (7) INTERRUPTOR DE NÍVEL DE ÓLEO
- (8) BOBINA DE CARGA
- (9) BOBINA DE IGNIÇÃO
- (10) VELA DE IGNIÇÃO
- (11) MOTOR DE PARTIDA
- (12) SOLENOIDE DE PARTIDA
- (13) BATERIA (12 V)

Bl	Preto	Br	Marrom
Y	Amarelo	O	Laranja
Bu	Azul	Lb	Azul claro
G	Verde	Lg	Verde claro
R	Vermelho	P	Rosa
W	Branco	Gr	Cinza

INFORMAÇÕES AO CONSUMIDOR

Informações sobre Serviços ao Cliente

Os técnicos dos revendedores autorizados são profissionais treinados. Eles devem ser capazes de responder a qualquer pergunta que você possa ter. Se você tiver algum problema que seu revendedor não consiga resolver a seu contento, discuta o assunto com a gerência do revendedor. O Gerente de Serviços, Gerente Geral ou Proprietário podem ajudar. Quase todos os problemas são resolvidos dessa forma.

Quando solicitar assistência por escrito ou telefone, forneça as seguintes informações:

- Nome do fabricante do equipamento e número do modelo no qual o motor está montado
- Modelo, número de série e tipo de motor (página 16)
- Nome do revendedor que vendeu o motor
- Nome, endereço e pessoa de contato do revendedor que efetuou a manutenção do motor
- Data da compra
- Seu nome, endereço e número de telefone
- Uma descrição detalhada do problema

HONDA
The Power of Dreams

HONDA

MOTORES ESTACIONÁRIOS
GX160T2 • GX270T2 • GX390T2
CYCLONE

MANUAL DE GARANTIA

CERTIFICADO DE GARANTIA

INFORMAÇÕES SOBRE O SERVIÇO DE GARANTIA

Os revendedores apresentam profissionais especialmente treinados. Eles poderão responder a quaisquer dúvidas. Se encontrar um problema que seu revendedor não resolva satisfatoriamente, solicitamos que leve o caso à gerência do revendedor.

O Gerente de Serviços ou o Gerente Geral poderá ajudá-lo. A maioria dos casos é resolvida desta maneira.

Se ainda assim o problema não for solucionado, entre em contato com o Departamento de Relacionamento com o Cliente Honda, que tomará as providências para assegurar sua satisfação.

NOTA

Para facilitar o atendimento, tenha em mãos as seguintes informações:

- nome, endereço, telefone do proprietário e CPF/CNPJ;
 - número de série do motor;
 - modelo e tipo do motor;
 - marca e modelo do equipamento onde está montado;
 - data de aquisição e horas de uso;
 - revendedor ou concessionária na qual efetuou o serviço.
-

Departamento de Relacionamento com o Cliente

0800-055 22 21

Horário de atendimento

Segunda a sexta-feira das 08h30 às 18h (dias úteis)

HONDA Certificado de Garantia

CONDIÇÃO DE USO

RESIDENCIAL

PROFISSIONAL

MODELO

Nº DO CHASSI

Nº DO MOTOR

DATA DE VENDA

Nº DA NOTA FISCAL

NOME

ENDEREÇO

CIDADE

UF

A **MOTO HONDA DA AMAZÔNIA LTDA.** garante o produto novo distribuído por seus revendedores, contra efetivos defeitos de material ou fabricação, a partir do término do período de garantia legal de 3 (três) meses, pelos períodos contratuais descritos abaixo, conforme determina o código de defesa do consumidor, válidos a partir da data de venda registrada em nota fiscal emitida pelo revendedor. Os serviços em garantia deverão ser executados em qualquer revendedor ou oficina autorizada pela **Honda** e constarão do reparo e substituição gratuitos das peças defeituosas, sujeitas às exclusões e limitações descritas a seguir:

Período de Garantia

O período total de garantia dos produtos compõe-se da soma dos períodos legal e contratual, de acordo com as restrições a seguir definidas:

- 21 meses meses de período contratual, a partir do término do período legal para produtos destinados a uso residencial e uso profissional, caracterizada ou não a utilização do produto como instrumento ou meio de produção econômica. Totalizando 24 meses de garantia.

REVENDEDOR VENDEDOR

MOTO HONDA DA AMAZÔNIA LTDA.

CARIMBO

OBSERVAÇÕES

Exclusões da Garantia

Os seguintes itens não fazem parte da garantia:

- a) danos causados pela utilização do produto além da sua capacidade nominal especificada;
- b) desgaste natural e corrosão do produto devido à conservação inadequada;
- c) ocorrência de situações que a Honda determine que não afetam a segurança ou o funcionamento normal, como vibrações ou ruídos mecânicos;
- d) serviços de limpeza, ajuste e manutenção regular;
- e) danos decorrentes de utilização de gasolina adulterada ou contaminada;
- f) custos decorrentes do encaminhamento do produto à assistência técnica e custos relativos à saída de mecânicos para atendimento e execução de serviços externos.

A Garantia será cancelada se:

- a) qualquer reparo ou revisão for executado fora dos revendedores e oficinas autorizadas pela Honda;
- b) forem feitas quaisquer alterações das características originais do produto;
- c) for constatado o uso ou adaptação de peças ou acessórios não originais que afetem a qualidade e a segurança do produto.

Observações:

Para qualquer reclamação ou serviço dentro da garantia, é necessária a apresentação do certificado de garantia e da nota fiscal de compra (ou cópia).

A Honda atende o produto em garantia através de seus revendedores e lojas especiais credenciadas pela Honda, e se constatada a deficiência de material ou de fabricação, o serviço será efetuado gratuitamente, com exceção dos custos de transporte, peças e materiais não cobertos pela garantia. A Honda tem exclusividade em dar pareceres e não autoriza outra pessoa a se responsabilizar ou julgar qualquer defeito apresentado durante a vigência da garantia.

A substituição ou reparo, em qualquer circunstância, será da peça deficiente e outras estritamente necessárias, e em hipótese alguma haverá a substituição de subconjuntos, nem tão pouco do produto integralmente.

Quando da solicitação de garantia, deverá ser apresentado o produto completo e nunca a peça defeituosa separadamente.

Siga corretamente as instruções de uso e manutenção constantes no MANUAL DE INSTRUÇÕES DE USO.

As peças defeituosas em garantia são de propriedade da Honda.

A Honda reserva-se o direito de alterar os termos desta garantia, bem como os seus produtos, a qualquer tempo.

Modelo / Produto		Nº do Chassi	
Nº do Motor		Nome do Revendedor	
Cidade		Cód. Assistência Técnica	
Nome / Razão Social		CPF / CNPJ	
Data de Nascimento / /	Sexo <input type="checkbox"/> Masculino <input type="checkbox"/> Feminino	Estado Civil	Condição de Uso <input type="checkbox"/> Doméstico <input type="checkbox"/> Profissional
Endereço			
Bairro		Cidade	
CEP	Estado	DDD	Telefone
Email		DDD	Telefone Celular

ITENS A SEREM VERIFICADOS ANTES DA ENTREGA DO PRODUTO

INSPEÇÃO

- Verificar o estado da embalagem e do produto.
- Conferir o manual do proprietário (em português) e os acessórios.
- Colocar óleo e gasolina.
- Verificar o funcionamento do motor e parte elétrica.
- Recolocar o produto na embalagem com o motor frio.

ORIENTAÇÃO

- Precauções e segurança no uso do produto.
- Orientação de uso do produto – localização, função e acionamento dos controles.
- Orientação de aplicação do produto de acordo com a necessidade do cliente.
- Programa de manutenção.
- Procedimentos para transporte e armazenamento do produto.
- Termos e validade da garantia.

Ao assinar o presente termo, estou ciente que este produto foi manufacturado pela Asian Honda Motor CO., LTD, sob o escopo do Sistema de Gestão de Qualidade de sua fábrica de origem, e sujeito aos procedimentos de garantia e serviços pós-venda esclarecidos no Manual do Proprietário, estando de acordo com o seu conteúdo.

(Declaro haver recebido as orientações acima)

ASSINATURA DO GER. DE SERVIÇOS

ASSINATURA DO CLIENTE

ATENÇÃO: O NÃO ENVIO À HONDA DEVIDAMENTE PREENCHIDO ACARRETERÁ NO CANCELAMENTO DA GARANTIA. EXIJA-O DE SEU REVENDEDOR.

PESQUISA

Favor responder as perguntas de 1 a 5.

PESSOA FÍSICA

1. Qual a sua profissão?

.....
.....

PESSOA JURÍDICA

1. Qual o ramo de atividade?

- Governo..... 1
Comércio..... 2
Indústria..... 3
Serviços..... 4
Agropecuária..... 5
Outros..... 6

Especifique

.....
.....

Qual o seu cargo?

.....
.....

2. Utilização do produto:

Motor Estacionário

- Mini-bug..... 1
Kart indoor..... 2
Bomba d'água..... 3
Gerador..... 4
FORAGEIRA..... 5
Engenho de cana..... 6
Rabeta..... 7
Betoneira..... 8
Compressor..... 9
Outros..... 10

Especifique

.....
.....
.....

3. Como você tomou conhecimento do produto Honda?

- Jornal..... 1
Revistas de assuntos gerais..... 2
Revistas especializadas..... 3
Rádio..... 4
Concessionárias..... 5
Amigos..... 6
Outros..... 7

Especifique

.....
.....
.....

4. Você já utilizava algum equipamento similar?

- Sim..... 1
Não..... 2

5. Qual a marca e modelo do produto que você usava?

A -.....
.....
.....
.....
.....

B -.....
.....
.....

HONDA